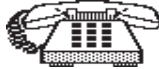




MODEL: 664  
 RECESSED MOUNTED, STEEL  
 MEDICINE CABINET



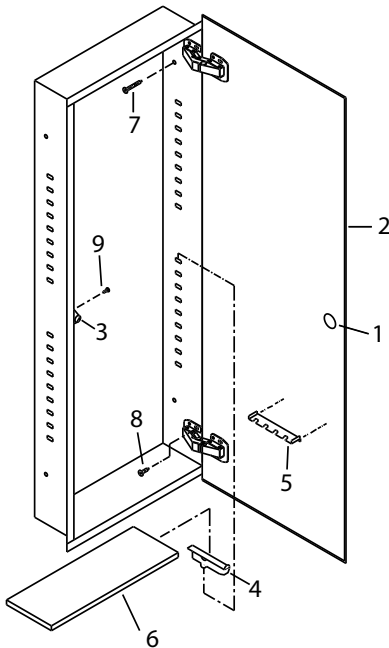
For help, call us  
 toll free!  
 1-800-637-1453

## INSTALLATION INSTRUCTIONS

	W	H	D
Wall Opening	12	34 <sup>1</sup> / <sub>4</sub>	3 <sup>1</sup> / <sub>2</sub>
Overall Size	13	36	

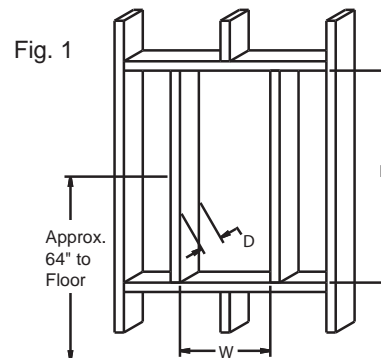
### MIRROR CARE

- Use only clean warm water and a clean, soft, lint-free cloth.
- DO NOT USE cleaners that contain strong solutions of ammonia, vinegar, or chlorine.
- DO NOT USE powdered cleansers or steel wool.
- Never spray cleaning agent directly on mirror, especially on exposed edges and mirror backing. Apply cleaner to soft cloth and wipe mirror. Dry mirror thoroughly.
- Keep mirror dry. A well ventilated bath room is important.



### INSTALLATION

1. Carefully remove all packing material. Place shelves and hardware package aside until needed.
2. Determine desired location of cabinet on wall. Mark wall to show wall opening size (see dimension chart). Generally, the recommended height to the center of the cabinet is 64" from the floor. (Fig. 1)
3. CAUTION: Wall studs, plumbing or electrical lines that interfere must be removed or relocated. Cut wall opening, being careful not to damage the surrounding wall surface. Insert framing to support all plaster board edges.
4. Insert cabinet into wall opening in plumb and centered position. Use a carpenter's level and shim corners of cabinet if necessary. Secure to wall studs through the 4 mounting holes inside cabinet (screws provided).
5. Mirror door can be adjusted in or out by loosening (Qty: 4) #10 screws for the hinges. Position mirror door to be flush with surrounding surfaces and tighten down hinge screws.
6. Place shelf brackets (R/L) at desired height with stop towards the front of the cabinet. Place shelves on brackets. Remove paper backing from toothbrush holder and attach to desired location.



### SERVICE PARTS

KEY NO.	PART NO.	DESCRIPTION
1	A97015555	Door Strike Assm
2	A97016121	Door Assm
3	7174	Magnet
4	3333L	Shelf Bracket Left (3 req.)
	3333R	Shelf Bracket Right (3 req.)
5	A97016127	Toothbrush Assm
6	A99050243	Shelf, glass (3 req.)
7	97013998	Mounting screw, #8 x 1 <sup>1</sup> / <sub>2</sub> * (4 req.)
8	A99220308	Screw, #10 x 3/8* (4 req.)
9	7178	Screw, #4 x 1/4* (2 req.)

\*Standard hardware - may be purchased locally.  
 Order replacement parts by "PART NO." - NOT by "KEY NO."

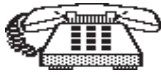
### BROAN-NUTONE ONE YEAR LIMITED WARRANTY

Broan-NuTone warrants to the original consumer purchaser of its product that such products will be free from defects in materials or workmanship for a period of one year from the date of original purchase. THERE ARE NO OTHER WARRANTIES, EXPRESS OR IMPLIED, INCLUDING, BUT NOT LIMITED TO, IMPLIED WARRANTIES OF MERCHANTABILITY OR FITNESS FOR A PARTICULAR PURPOSE. During this one-year period, Broan-NuTone will, at its option, repair or replace, without charge, any product or part which is found to be defective under normal use and service. THIS WARRANTY DOES NOT EXTEND TO FLUORESCENT LAMP STARTERS AND TUBES. This warranty does not cover (a) normal maintenance and service or (b) any product or parts which have been subject to misuse, negligence, accident, improper maintenance or repair (other than by Broan-NuTone), faulty installation or installation contrary to recommended installation instructions. The duration of any implied warranty is limited to the one-year period as specified for the express warranty. Some states do not allow limitation on how long an implied warranty lasts, so the above limitation may not apply to you. BROAN-NUTONE'S OBLIGATION TO REPAIR OR REPLACE, AT BROAN-NUTONE'S OPTION, SHALL BE THE PURCHASER'S SOLE AND EXCLUSIVE REMEDY UNDER THIS WARRANTY. BROAN-NUTONE SHALL NOT BE LIABLE FOR INCIDENTAL, CONSEQUENTIAL OR SPECIAL DAMAGES ARISING OUT OF OR IN CONNECTION WITH PRODUCT USE OR PERFORMANCE. Some states do not allow the exclusion or limitation of incidental or consequential damages, so the above limitation or exclusion may not apply to you. This warranty gives you specific legal rights, and you may also have other rights, which vary from state to state. This warranty supersedes all prior warranties. To qualify for warranty service, you must (a) notify Broan-NuTone at the address or telephone number stated below, (b) give the model number and part identification and (c) describe the nature of any defect in the product or part. At all time of requesting warranty service, you must present evidence of the original purchase date.

Broan-NuTone LLC, 926 West State Street, Hartford, WI 53027  
 (1-800-637-1453)



MODELO: 664  
AHUECADO GABINETE  
MONTADO, DE ACERO DE  
LA MEDICINA



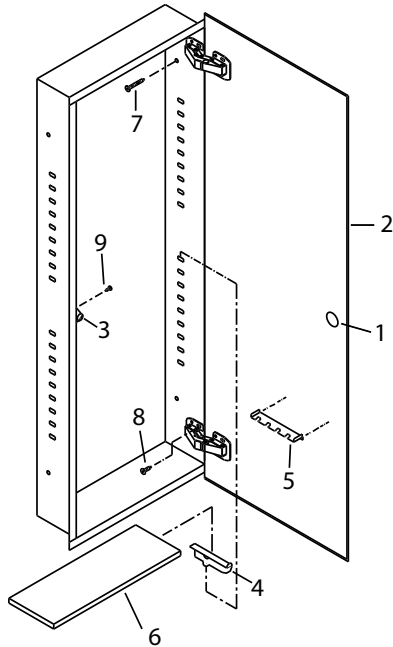
Para la ayuda,  
llámenos peaje  
libres  
1-800-637-1453

## INSTRUCCIONES DE INSTALACION

	Anch	Alt	Prof
Abertura De la Pared	305	870	89
Tamano total	330	914	

### CUIDADO DEL ESPEJO

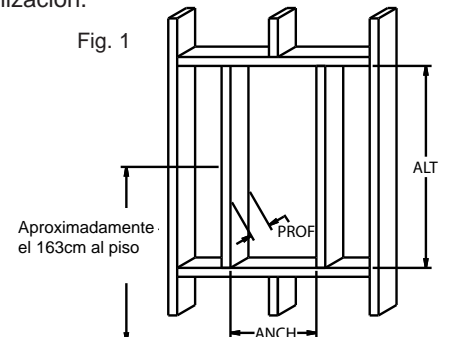
- Utilice solamente el agua caliente limpia y un trap sin peluse limpio, suave.
- No utilice los limpiadores que contienen soluciones fuertes del amoniaco del vinagre, o de la clorina.
- No utilice las despedregadoras o las lanas de acero pulverizadas.
- Nunca rocíe el agente de limpieza directamente en el espejo, especialmente en los bordes y el forro expuestos del espejo. Aplique el limpiador al pano suave y limpie el espejo. Seque el espejo a fondo.
- Mantenga el espejo seco. Un cuarto de baño bien ventilado es importante.



### INSTALACION

1. Quite cuidadosamente todo el material de embalaje. Ponga los estantes y el paquete del hardware a un lado hasta que esta necesitado.
2. Determine la localizacion deseada del gabinete en la pared. Marque la pared para demostrar tamaño de la abertura de la pared (vease la carta de la dimension). Generalmente, la altura recomendada al centro del gabinete es el 163cm del piso. (Fig.1)
3. PRECAUCION: Emparede los pernos prisioneros, plomeria o las lineas electricas que interfieren deben ser quitadas o ser vueltas a poner. Corte la abertura de la pared, teniendo cuidado de no danar la superficie de la pared circundante. Inserte enmarcar para apoyar todos los bordes del tablero de yeso.
4. Inserte el gabinete en la abertura de la pared en plomada y la posicion centrada. Utilice las esquinas del nivel y de la calza de un carpintero del gabinete en caso de necesidad. Asegure a los pernos prisioneros de la pared a traves del gabinete del insdie de 4 agujeros de montaje (tornillos proporcionados).
5. En caso de necesidad, la puerta del espejo se puede ajustar adentro a hacia fuera aflojando (la cantidad 4) #10 atornilla para las bisagras. Coloque la puerta del espejo para ser rasante con las superficies circundantes y para apretar abajo de los tornillos de la bisagra.
6. Coloque los soportes del estante (R/L) en la altura deseada con la parada hacia el frente del gabinete. Cloque los estantes en los soportes. Quite el forro de papel de sostenedor del cepillo de diente y unalo a la localizacion.

Fig. 1



### GARANTIA LIMITADA DE BROAN-NUTONE DE UN AÑO

Broan-NuTone le garantiza al consumidor comprador original de sus productos que tales productos estaran libres de defectos en materiales o mano de obra por un periodo de un año a partir de la fecha de compra original.

NO HAY OTRAS GARANTIAS EXPLICITAS O IMPLICITAS, INCLUYENDO, PERO NO LIMITADAS A GARANTIAS IMPLICITAS DE COMERCIALIZACION O APTITUD PARA UN PROPOSITO PARTICULAR.

Durante este periodo de un año, Broan-NuTone reparara o cambiara, a su opcion y sin cobro, cualquier producto o pieza que se encuentre defectuosa bajo uso y servicio normal.

ESTA GARANTIA NO SE EXTIENDE A ARRANCADORES DE LAMPARAS FLUORESCENTES Y TUBOS. Esta garantia no cubre (a) mantenimiento y servicio normales o (b) cualquier producto o pieza que hayan sido sometidos a uso equivocado, negligencia, accidente, mantenimiento o reparacion indebida (excepto por Broan-NuTone), instalacion defectuosa o instalacion contraria a las instrucciones de instalacion.

La duracion de cualquier garantia implicita se limita a un periodo de un año segun se especifica en la garantia explicita. Algunos estados no permiten limitacion a la duracion de una garantia implicita, por lo que esta limitacion tal vez no se aplica al caso suyo.

LA OBLIGACION DE BROAN-NUTONE DE REPARAR O CAMBIAR, A OPCION DE BROAN-NUTONE, SERA EL UNICO Y EXCLUSIVO REMEDIO AL COMPRADOR BAJO ESTA GARANTIA. BROAN-NUTONE NO SERA RESPONSABLE POR DANOS INCIDENTALES, CONSECUENTES, O ESPECIALES QUE SURJAN DE O EN RELACION A EL USO O DESEMPEÑO DEL PRODUCTO.

Algunos estados no permiten la exclusion o limitacion de danos incidentales o consecuentes, por lo que esta limitacion o exclusion tal vez no se aplica en su caso.

Esta garantia le da derechos legales especificos, y usted puede tener otros derechos que varian de estado a estado. Esta garantia reemplaza todas las garantias anteriores.

Para calificar para servicio bajo esta garantia, usted debe (a) notificar a Broan-NuTone en la direccion que aparece abajo o al telefono 1-800-637-1453, (b) dar el numero de modelo y la identificacion de pieza y (c) describir el defecto en el producto o pieza. Al solicitar servicio bajo la garantia, usted debe presentar evidencia de la fecha de compra original.

Broan-NuTone LLC, 926 West State Street, Hartford, WI 53027  
(1-800-637-1453)

### PIEZAS DE SERVICIO

Numero Dominante	Numero De Pieza	Descripcion
1	A97015555	Asamblea de la huelga de la puerta
2	A97016121	Asamblea De la Puerta
3	7174	Iman
4	3333L	Soporte del estante, dejado (3 requerido)
	3333R	Soporte del estante, la derecha (3 requerido)
5	A97016127	Asamblea Del Cepillo de dientes
6	A99050243	Estante, cristal (3 requerido)
7	97013998	Tornillo de montaje, #8 x 1 1/2* (4 requerido)
8	A99220308	Tornillo, #10 x 3/8* (4 requerido)
9	7178	Tornillo, #4 x 1/4* (2 requerido)

\* Ferreteris estandar - puede ser comprado localmente.

Pida las piezas de recambio por "NUMERO de PIEZA" - NO por el "NUMERO DOMINANTE"